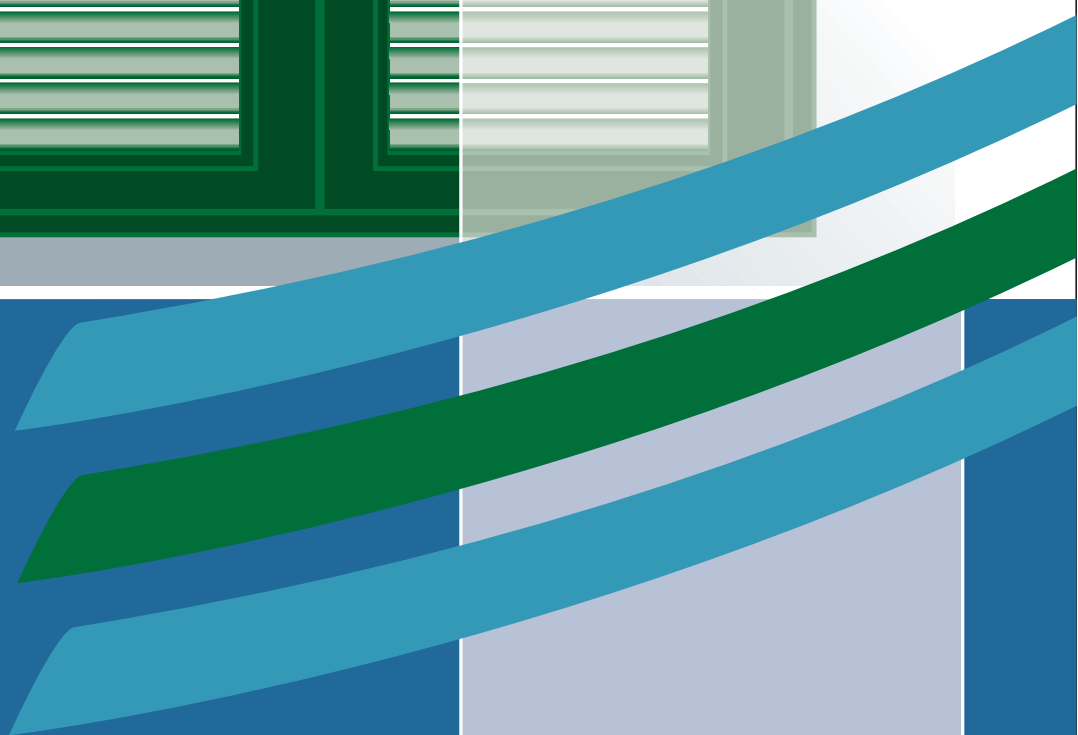
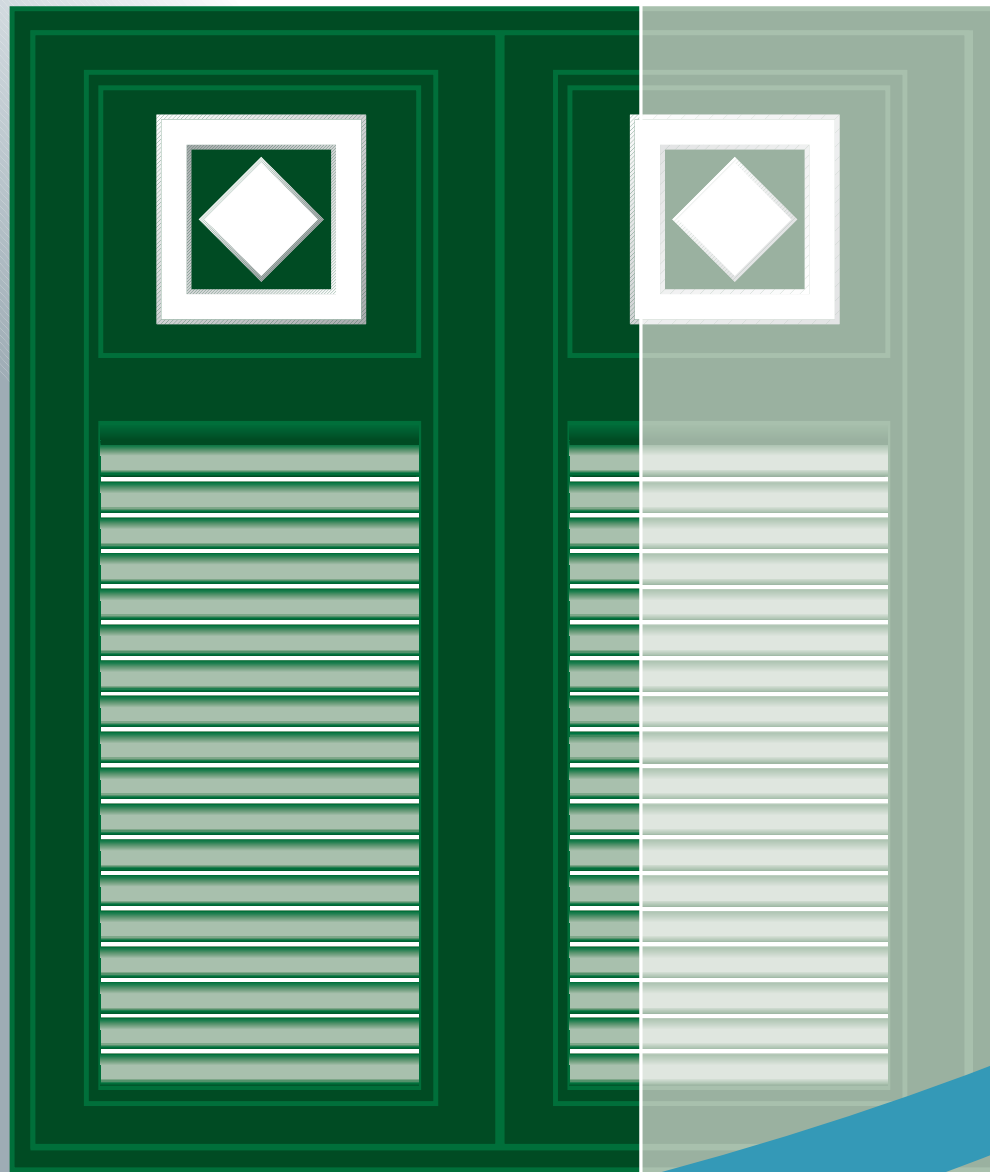




**WasserSysteme**  
Sonnenschutz • Insektenschutz

# Aluminium-Balken



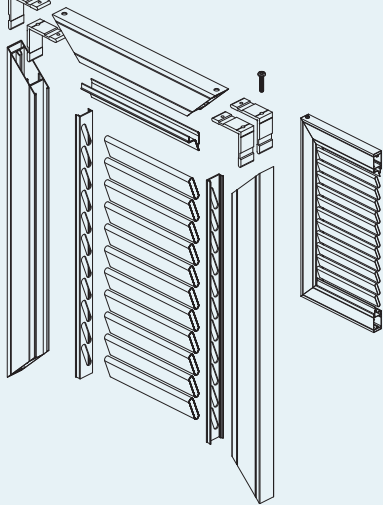
# Mediterraner Charm

Der optische Mehrwert für Ihr Haus, verbunden mit viel Nutzen.

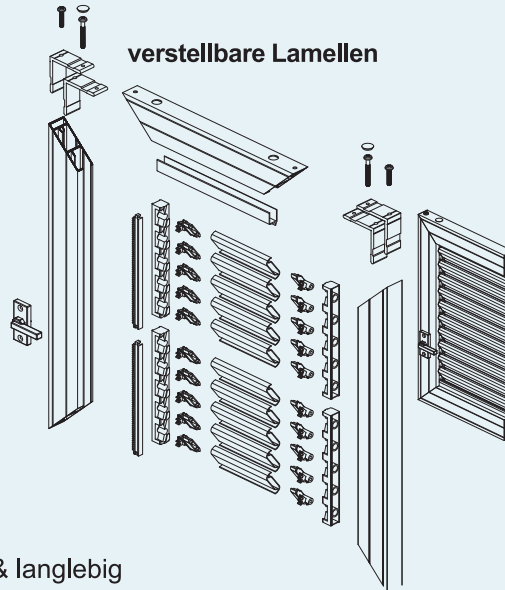


Aluminium-Balken von **WasserSysteme** bestehen mit mediterranem Flair und punkten mit Stabilität und Langlebigkeit.

feststehende Lamellen



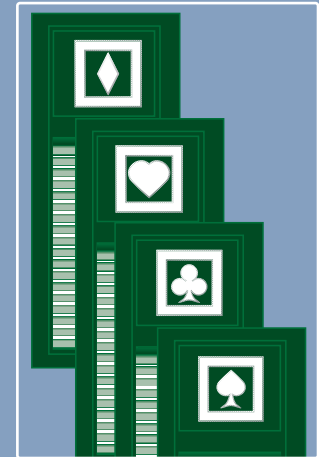
verstellbare Lamellen



- attraktives Design
- Sicht- und Blendschutz
- sicher gegen Einbruch
- Insektenschutz integrierbar
- formstabil, witterungsbeständig & langlebig
- große Gestaltungsauswahl

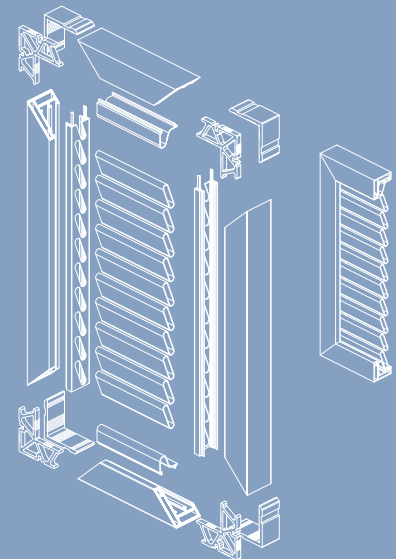


Das individuelle Design



WasserSysteme erfüllt gerne Ihre individuellen Designwünsche.

Schiebeläden



Technische Änderungen vorbehalten © by Wasser.

Wir beraten Sie gerne:



**WasserSysteme**  
Sonnenschutz • Insektenschutz

www.wassersysteme.at